

## VM40

Super Cardioid Dual-Channel Wireless Shotgun Microphone

超心型双通道无线枪式麦克风

超単一指向性 デュアルチャンネル ワイヤレス ショットガンマイク



01

English

02

中文

03

日本語

## Foreword

Thanks for purchasing COMICA VM40 Super Cardioid Dual-Channel Wireless Shotgun Microphone

## Main Features

- Dual-channel Wireless Shotgun Mic, 14mm Gold-plating Capsule
- 48kHz/32-bit Float Recording, Wired/Wireless Dual Modes
- 32G On-board Recording for 40-hour Audio Storage
- Exclusive Comica Audio APP for More Functions
- Support One-key Denoise/Low-cut/High-frequency Boost
- Digital&Analog Outputs, Universal for Camera/Smartphone/PC
- Intelligent Power Switch and Auto-sensing 3.5mm Output
- Support Mono/Stereo/Safety Mode and Real-time Monitor
- OLED Screen for Monitoring and Visual Operation
- Battery Life Up to 32H/10H in Wired/Wireless Mode
- Working Range Up to 200m, Stable&Low Latency(Open Area)
- Upgraded Shock-mount&Windproof Accessory

## Notice

- ⚠ When it needs to be used for a long time, it can be connected to the external power to realize charging while using. AC/DC power is not supported to avoid noise problem
- ⚠ In wireless mode, for a better recording effect, please adjust the gain of the transmitter first. After the transmitter is adjusted to the maximum gain level, then adjust the gain of the receiver accordingly
- ⚠ If you need to use a boom pole adapter and an adapter screw, please install the adapter screw with the grooved side facing outward. Otherwise, it may not be able to take out
- ⚠ Only the dual-channel version supports the Stereo Mode; the one-channel version does not
- ⚠ VM40 transmitter is set to a default time. For the first use, please calibrate the time through the Comica Audio APP. If not, it will mark an inconsistent time
- ⚠ The device is a high-precision instrument. Please avoid falling, collision, or pounding
- ⚠ Do not use this equipment in the vicinity of heat sources or interference sources, such as radiators, ovens, refrigerators, or air conditioners
- ⚠ If the pick-up distance is close or when used outdoors, please put on the wind muff to prevent sound bursts or reduce wind noise
- ⚠ Do not use the equipment in the rain or in a damp environment to avoid short-circuit danger



Please use it face-to-face, and don't turn your back to the receiver. Otherwise, it is easy to generate breakpoints



Don't block the antenna positions of the TX and RX during use to avoid affecting the wireless distance

## Packing List

### One-channel Version

#### Main Parts:



Shotgun Microphone(Transmitter) \*1



Receiver\*1

#### Accessories:



2 in 1 Charging  
& Output Cable\*1



3.5mm TRS-TRS  
Audio Output Cable\*1



3.5mm TRRS-TRRS  
Audio Output Cable\*1



Shock Mount\*1



3/8 Male to 5/8 Female  
Stand Adapter\*1



5/8 Male to 3/8  
Female Screw\*1



3/8 Male to 1/4  
Female Screw\*1



Windscreen\*1



Wind-muff\*1



Pin\*1



Carry Case\*1



User Manual\*1



Warranty Card\*1

## Dual-channel Version

### Main Parts:



Shotgun Microphone(Transmitter) \*2



Receiver\*1

### Accessories:



2 in 1 Charging  
& Output Cable\*1



3.5mm TRS-TRS  
Audio Output Cable\*1



3.5mm TRRS-TRRS  
Audio Output Cable\*1



3 in 1 Charging  
Cable\*1



Shock Mount\*2



3/8 Male to 5/8 Female  
Stand Adapter\*2



5/8 Male to 3/8  
Female Screw\*2



3/8 Male to 1/4  
Female Screw\*2



Windscreen\*2



Wind-muff\*2



Pin\*1



Carry Case\*1



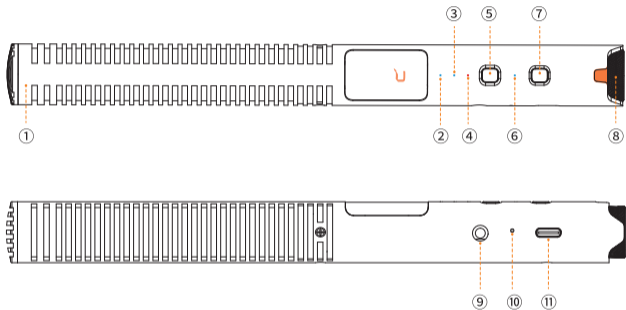
User Manual\*1



Warranty Card\*1

## Components and Instruction

### Microphone(Transmitter)



1. Mic Capsule
2. Low-cut Indicator: Lights up blue when low-cut is turned on
3. High-frequency Boost Indicator: Lights up blue when high-frequency boost is turned on
4. On-board Recording Indicator: Lights up red when on-board recording is turned on
5. Function Button: Short-press to switch on/off low-cut/high-frequency boost; long-press to turn on/off on-board recording
6. Working Indicator: Green light on in wired mode; in wireless mode, blue light flashes when pairing, and blue light on when paired
7. Mode Button: When the audio cable is connected, long press to turn on/off the wireless mode; when the audio cable is not connected, long press to turn on the microphone and enter wireless mode/turn off the microphone; short press to switch on/off the safety mode



When the microphone is powered off, long press the function button and the mode button in sync to enter the copy mode. Connect the microphone to the computer via the 2 in 1 charging & output cable to copy the on-board recording audio

8. Gain Control Knob: Rotate to adjust the gain
9. 3.5mm Output Port: To identify TRS/TRRS plug automatically and output analog audio; microphone automatically turns on/off when connecting/disconnecting a device
10. Pairing Hole: When the wireless connection is abnormal, use the pin to short-press the pairing hole to re-pair
11. USB-C Port: Connect USB device to output digital audio; microphone automatically turns on/off when connecting/disconnecting a device; connect a power source to charge; connect a computer to copy on-board recording audio

## Screen Display Instruction

 Wireless Mode Off

 Pairing...

 Paired

Nor: Normal Mode

Sft: Safety Mode

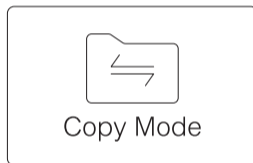


Battery Power

On-board  
Recording Time

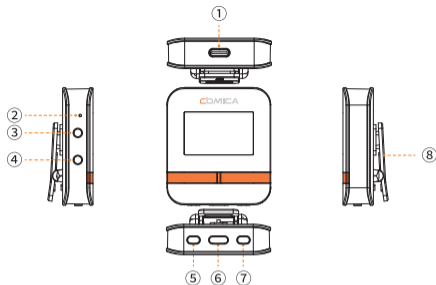
Audio Dynamic Bar

(Recording Mode)



(Copy Mode)

## Receiver



1. USB-C Output/Charging Port: Connect USB device to output digital audio; connect to a power source for charging
2. Pairing Hole: When the wireless connection is abnormal, use the pin to short-press the pairing hole to re-pair
3. 3.5mm Output Port: To identify TRS/TRRS plug automatically and output analog audio
4. 3.5mm Monitoring Port: Plug in 3.5mm TRS/TRRS earphones for monitoring
5. CH1/Denoise Button: In single channel, short press to reduce microphone gain; in dual channel, short press to increase and decrease the gain of channel 1 in a cycle; long press to adjust the denoise of channel 1 and channel 2 in a cycle(turn on 1st level denoise - turn on 2nd level denoise - turn off denoise)
6. Power/Mode Button: Long press to power on/off; short press to switch mono/stereo/safety mode
7. CH2/On-board Recording Button: In single channel, short press to increase microphone gain; in dual channel, short press to increase and decrease the gain of channel 2 in a cycle; long press to turn on/off the on-board recording of channel 1 and channel 2 in sync
8. Belt Clip

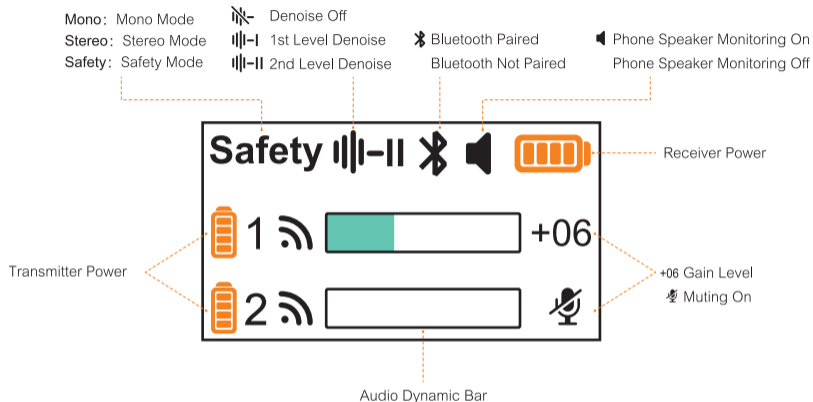


Only the dual-channel version supports the Stereo Mode; the one-channel version does not



1. Denoise function does not work on on-board recording
2. Long-press the CH1 button and CH2 button in sync to reset the Bluetooth. After resetting, the microphone can be connected to a new phone by Comica Audio App

## Screen Display Instruction



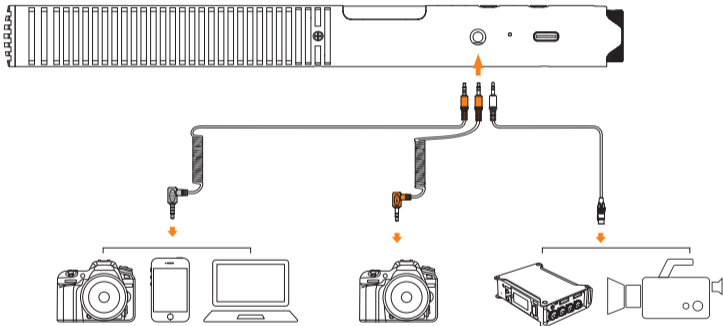
1. When the receiver outputs audio through the USB port, it is monitored by the phone speaker by default. Users can switch between phone speaker monitoring and receiver headphone monitoring through the Comica Audio App. For detailed instructions, kindly refer to the App operation guide at the manual's end
2. One audio dynamic bar is displayed in one channel, and two audio dynamic bars are displayed in two channels
3. The mute function can be turned on/off through the App

## Installation and Usage

### Wired Mode

#### 3.5mm Analog Output

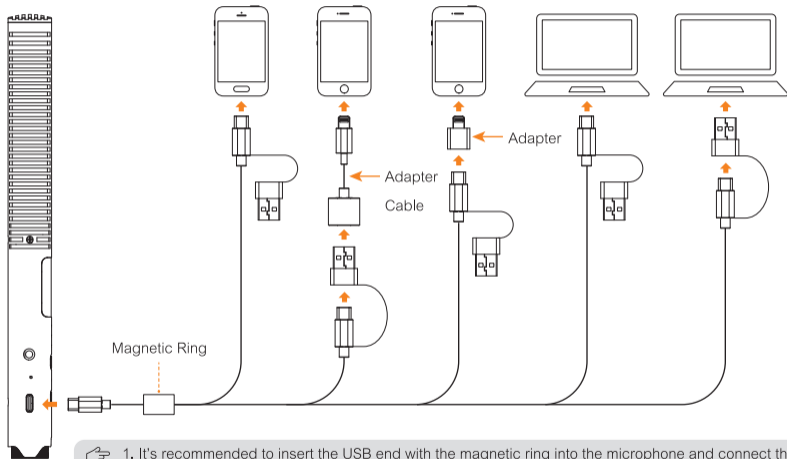
Connect the shotgun microphone to the camera/smartphone/computer through the 3.5mm audio cables, or connect to the camcorder/recorder through the 3.5mm TRS-XLR audio cable



1. TRRS-TRRS audio cable for cameras/smartphones/computers, TRS-TRS audio cable for some cameras not compatible with TRRS-TRRS audio cable, TRS-XLR audio cable for recorders/camcorders(Please prepare by yourself)
2. When using a non-step-down TRS-XLR audio cable, do not turn on the 48V phantom power of the recorder /camera, and the shotgun microphone must be turned on and off manually; when using a step-down TRS-XLR audio cable, users can turn on the 48V phantom power, and the shotgun microphone can turn on and off automatically

## USB Digital Output

Connect the shotgun microphone to the smartphone or computer through the 2 in 1 charging & output cable and related OTG audio adapter/cable(if needed)

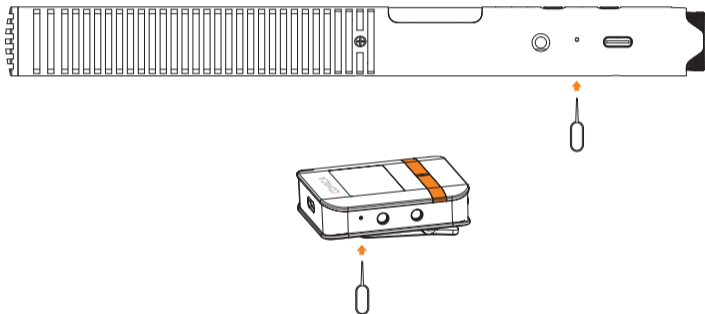


1. It's recommended to insert the USB end with the magnetic ring into the microphone and connect the other end to the smartphone/computer
2. When using with Lightning interface devices, please prepare a USB-Lightning adapter/cable that supports OTG function

## Wireless Mode

**Paired** (The transmitter and receiver are paired by default at the factory)

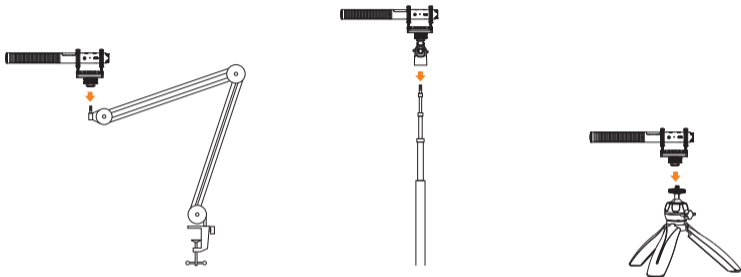
If the wireless connection is abnormal, short-press the pairing holes of the transmitter and receiver with the pin to re-pair



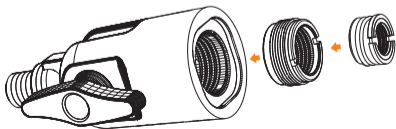
## Usage

### Microphone(Transmitter)

Use with arm stands, boom poles, and tripods



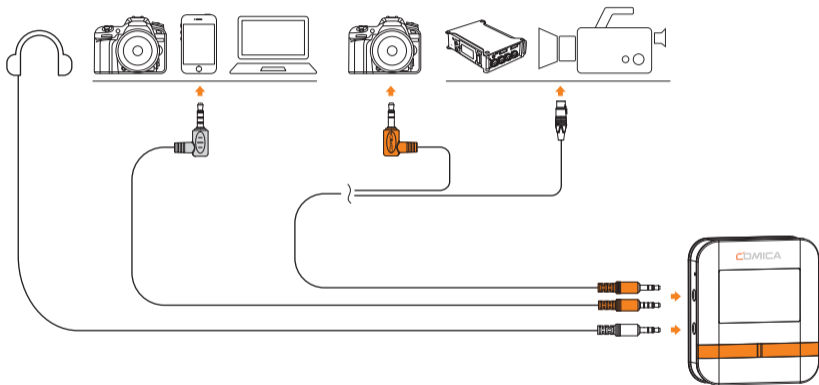
If you need to use a boom pole adapter and an adapter screw, please install the adapter screw with the grooved side facing outward. Otherwise, it may not be able to take out



## Receiver

### 3.5mm Analog Output

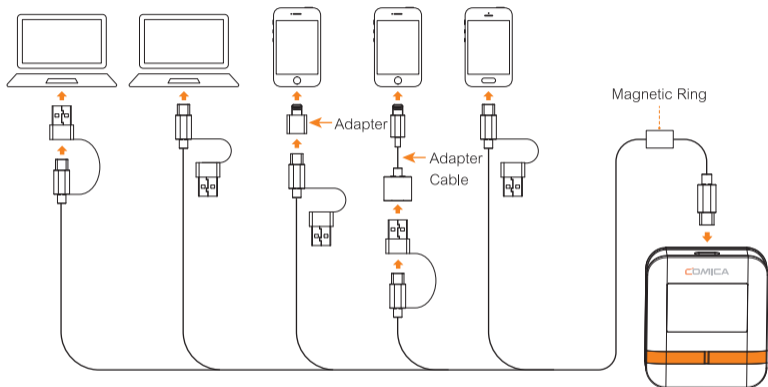
Connect the receiver to the camera/smartphone/computer through the 3.5mm audio cable, or connect to the camcorder/recorder through the 3.5mm TRS-XLR audio cable; Monitoring according to individual needs



👉 TRRS-TRRS audio cable for cameras/smartphones/computers, TRS-TRS audio cable for some cameras not compatible with TRRS-TRRS audio cable, TRS-XLR audio cable for recorders/camcorders(Please prepare by yourself)

## USB Digital Output

Connect the receiver to the smartphone/computer through the 2 in 1 charging & output cable and related OTG audio adapter/cable(if needed)



1. It's recommended to insert the USB end with the magnetic ring into the receiver and connect the other end to the smartphone/computer
2. When using Lightning interface devices, please purchase a USB-Lightning adapter/cable that supports the OTG function

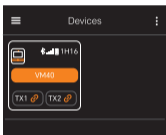
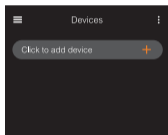
## App Operation

1. Search and download the "Comica Audio" App in your mobile app store

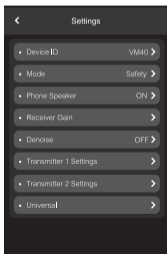
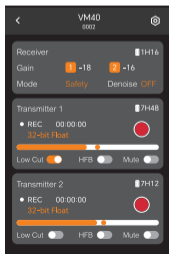


Comica Audio

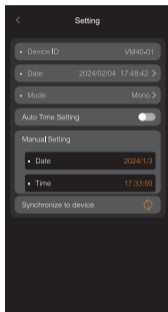
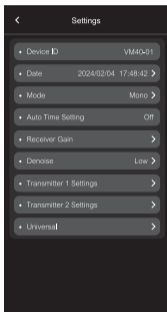
2. Turn on the Bluetooth of your mobile phone
3. Open the App to search and pair device VM40



4. The receiver and transmitter can be set and operated through the App



5. VM40 transmitter is set to a default time. For the first use, please calibrate the time through the APP: Settings -Date-Auto Time Setting/Manual Setting-Synchronize to device



## **Firmware upgrade**

Download the VM40 firmware upgrade package to your computer from the Comica official website

### **Shotgun microphone upgrade**

Enter the copy mode when the mic is turned off (long-press the function button and mode button in sync), then connect the mic to the computer via a USB data cable, copy the firmware upgrade package to the VM40 TX—UPDATA folder, disconnect the USB data cable and restart the mic to upgrade automatically

### **Receiver upgrade**

Enter the copy mode when the receiver is turned off (press and hold the CH1 or CH2 button, and long-press the power button), then connect the receiver to the computer via a USB data cable, copy the firmware upgrade package to the VM40 RX—UPDATA folder, disconnect the USB data cable and restart the receiver to upgrade automatically

## **Bluetooth connection upgrade**

Open the Comica Audio App and connect the VM40 microphone. Then go to the VM40 homepage and click the settings icon in the upper right corner—Universal—Firmware Upgrade

## Technical Specifications

Wireless Type	2.4GHz
Transmitting Power	+10dBm
Receiving Sensitivity	-96dBm
Antenna	Ceramic Antenna
Sound Delay	<20ms
Polar Pattern	Super Cardioid
Frequency Response	20Hz ~ 20kHz
Low-cut	-3dB @ 100Hz
High-frequency Boost	+3dB @ 10kHz
Output Impedance	600Ω
Sensitivity	-38dB ~ -18dB re 1V/Pa(12mv ~ 125mv @ 94dB SPL) ±2dB @ 1kHz
S/N	75dB SPL(A-weighted,as per IEC651)
Equivalent Noise	19dB SPL(A-weighted,as per IEC651)
Maximum SPL	130dB SPL(@ 1% THD)
Dynamic Range	111dB SPL(A-weighted,as per IEC651)
Analog Output	3.5mm TRRS/TRS
Digital Output	USB-C 48kHz/24bit
Battery	Transmitter:Li-polymer 3.7V 350mAh      Receiver:Li-polymer 3.7V 330mAh
Battery Life	Transmitter: Wired Mode 32 Hours; Wireless Mode 10 Hours; On-board Recording Mode 5 Hours      Receiver: 8 Hours
Dimensions	Transmitter: Φ22mm x L224mm      Receiver: 54 x 48 x 22mm
Net Weight	Transmitter: 94g      Receiver: 29.5g
Operating Temperature	0°C ~ 50°C
Storage Temperature	-20°C ~ 60°C



Website: [comica-audio.com](http://comica-audio.com)

Facebook: Comica Audio Tech Global

Instagram: Comica Audio

YouTube: Comica Audio

COMICA is a registered trademark owned by Commlite Tech Co.,Ltd

Email: [support@comica-audio.com](mailto:support@comica-audio.com)

## 前言

感谢您购买科唛COMICA VM40超心型双通道无线枪式麦克风

## 主要功能

- 超心型双通道无线枪麦，14mm镀金咪头
- 48kHz/32-bit浮点录音，有线无线双模式
- 32G内存板载录音，高达40小时内录音存储
- 搭配科唛官方APP使用，一站式便捷操控
- 一键降噪/低切/高频提升，支持安全音轨及实时监听
- 数字/模拟双输出模式，广泛兼容相机/手机/电脑
- 支持自动识别开关机，3.5mmTRS/TRRS智能感测输出
- OLED显示屏，可视化增益及M/S模式
- 长续航，有线/无线模式分别高达32小时/10小时
- 无线传输距离高达200米，稳定低延迟（空旷环境）
- 全新升级减震支架及防风设备，稳固耐用

## 注意事项

- △ 当长时间使用时，可连接移动电源进行边充边用；不建议使用AC/DC电源供电，否则易产生噪音
- △ 无线模式下，为获得更好的录音效果，建议优先调节发射器增益，发射器增益调至最大后可再根据个人需求调节接收器增益
- △ 如需使用挑杆转接头和转接螺丝，请注意将转接螺丝带凹槽的一面朝外安装，如装反可能导致转接螺丝无法取出
- △ 仅一拖二版本支持立体声模式，一拖一版本不支持
- △ VM40发射器出厂时，时间设置默认为生产时间，初次使用请通过科唛APP手动调整日期，如未校准，可能导致拍摄时间不符
- △ 本产品属于高精密度仪器类产品，请避免使用时掉落、碰撞或重击
- △ 请勿将本设备放置在热源或干扰源附近使用，如散热器、烤箱
- △ 如拾音距离较近或于户外使用时，请套上麦克风防风毛，防止声音爆裂或降低风噪
- △ 不要在雨或潮湿的环境中使用该设备，否则会有短路的危险



1 尽量保持面对面，避免背对的情况，否则容易产生断点



使用时避免遮挡发射器和接收器的天线位置，否则会影响无线距离

## ■ 包装清单

一拖一版本:

主体:



麦克风(发射器)\*1



接收器\*1

配件:



充电&输出  
二合一\*1



3.5mm TRS-TRS  
音频线\*1



3.5mm TRRS-TRRS  
音频线\*1



减震支架\*1



挑杆接头\*1



5/8英寸转3/8  
英寸转接螺丝\*1



3/8英寸转1/4  
英寸转接螺丝\*1



防风棉\*1



防风毛\*1



卡针\*1



收纳包\*1



说明书\*1



保修卡\*1

## 一拖二版本:

### 主体:



麦克风(发射器)\*2



接收器\*1

### 配件:



充电&输出  
二合一充电线\*1



3.5mm TRS-TRS  
音频线\*1



3.5mm TRRS-TTRS  
音频线\*1



一分三  
充电线\*1



减震支架\*2



挑杆转接头\*2



5/8英寸转3/8  
英寸转接螺丝\*2



3/8英寸转1/4  
英寸转接螺丝\*2



防风棉\*2



防风毛\*2



卡针\*1



收纳包\*1



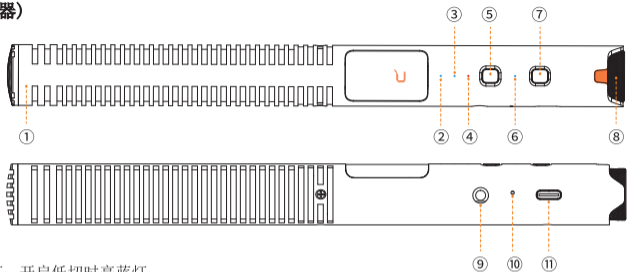
说明书\*1



保修卡\*1

## ■ 部件介绍及说明

### 麦克风(发射器)



1. 拾音头
2. 低切指示灯：开启低切时亮蓝灯
3. 高频提升指示灯：开启高频提升时亮蓝灯
4. 内录指示灯：开启内录时亮红灯
5. 功能按键：短按开启/关闭低切/高频提升；长按开启/关闭内录
6. 工作指示灯：有线模式下长亮绿灯；无线模式下未配对时闪烁蓝灯，配对后长亮蓝灯
7. 模式按键：连接音频线输出时，长按开启/关闭无线模式；未连接音频线输出时，长按开机进入无线模式/关机；单击开启/关闭安全音轨模式



关机状态下，同时长按功能按键与模式按键，麦克风进入拷贝模式，通过充电&输出二合一连接电脑即可拷贝内录音频

8. 增益调节旋钮：旋转调节增益
9. 3.5mm输出接口：自动识别TRS/TRRS插头输出模拟音频，连接/断开设备时自动开/关机
10. 配对孔：无线连接出现异常时，使用卡针插入短按即可重新配对
11. USB-C接口：连接USB设备自动开机并输出数字音频；连接电源进行充电；连接设备拷贝内录音频

## 屏显说明

 无线未开启

 配对中...

 已配对

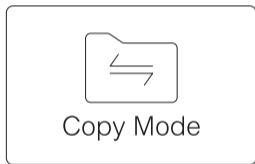
Nor 正常模式

Sft 安全音轨模式



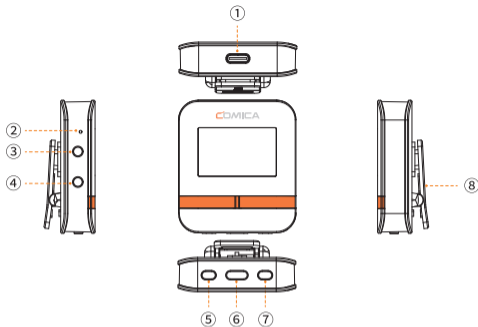
音频动态条


(录音模式)



(拷贝模式)

## 接收器



1. USB-C输出/充电接口：连接USB设备输出数字音频；连接电源进行充电
  2. 配对孔：无线连接出现异常时，使用卡针插入短按即可重新配对
  3. 3.5mm输出接口：自动识别TRS/TRRS插头输出模拟音频
  4. 3.5mm监听接口：插入3.5mm TRS/TRRS耳机进行监听
  5. CH1增益/降噪按键：一拖一时短按降低麦克风增益；一拖二时短按循环增加和降低通道1增益；长按同时循环调节通道1和通道2的降噪（开启1档降噪——开启2档降噪——关闭降噪）
  6. 电源/模式按键：长按开机/关机；短按切换单声道/立体声/安全音轨模式
-  仅一拖二版本支持立体声模式，一拖一版本不支持
7. CH2增益/内录按键：一拖一时短按增加麦克风增益；一拖二时短按循环增加和降低通道2增益；长按同时开启/关闭通道1和通道2的内录
  8. 背夹



1. 降噪功能对内录音频无效果

2. 同时长按 CH1键和 CH2键可复位蓝牙，重新连接上新手机的 APP

## 屏显说明



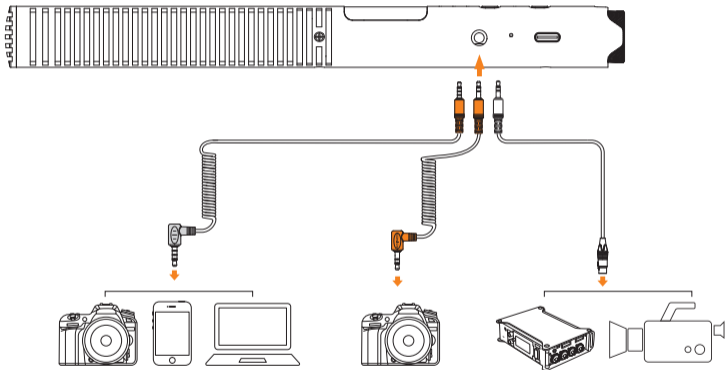
1. 接收器通过USB接口输出音频时，默认通过手机扬声器监听，可通过App切换手机扬声器监听/接收器耳机监听，具体参照说明书底部App操作指南
2. 一拖一时显示一个通道音频动态条，一拖二时显示两个通道音频动态条
3. 静音功能可通过App开启/关闭

## ■ 安装与使用方法

### 有线模式

#### 3.5mm模拟输出

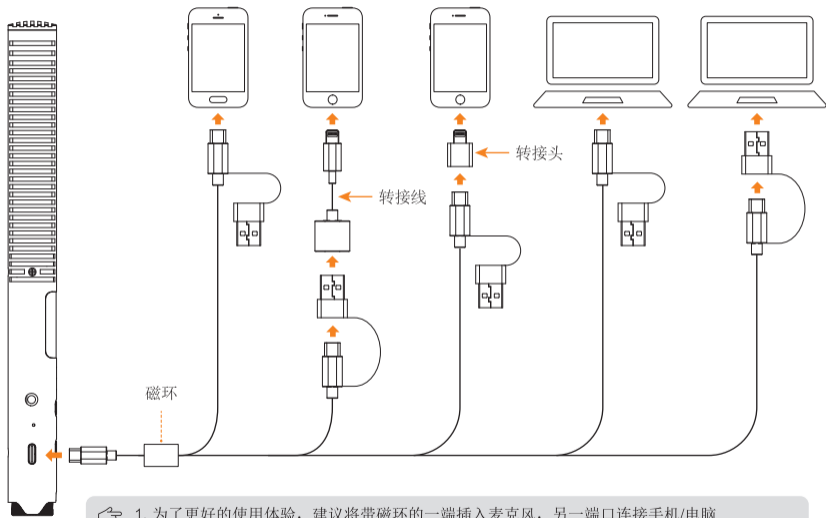
通过3.5mm音频连接线连接麦克风和相机/手机/电脑，或通过3.5mmTRS-XLR音频连接线连接摄影机/录音机



1. TRRS-TRRS音频线通用于相机/手机/电脑，TRS-TRS音频线适用于部分无法兼容TRRS-TRRS音频线的相机，TRS-XLR音频线(请自行购买)适用于录音机和摄影机
2. 使用非降压TRS-XLR音频线时请勿开启录音机/摄影机48V幻象供电，枪麦须手动开关机；使用降压TRS-XLR音频线时可开启48V幻象供电，枪麦可自动开关机

## USB数字输出

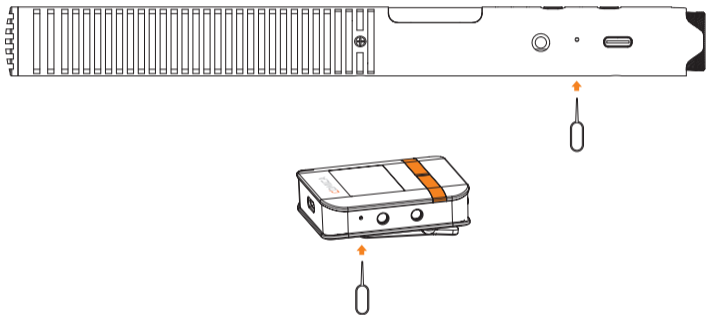
通过充电&输出二合一线和相关OTG音频转接线/转接头(如需)连接麦克风和手机/电脑



## 无线模式

配对(出厂时发射器与接收器默认配对)

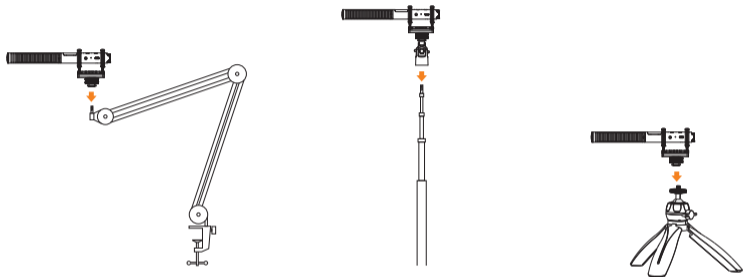
若无线连接出现异常时，使用卡针分别插入短按发射器和接收器的配对孔即可重新配对



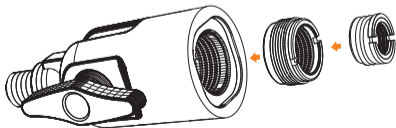
## 使用

麦克风(发射器)

可搭配悬臂支架，挑杆，三脚架等使用



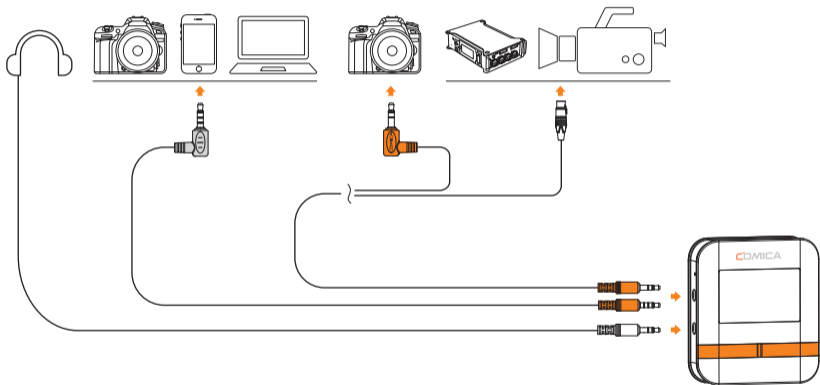
如需使用挑杆转接头和转接螺丝, 请注意将转接螺丝带凹槽的一面朝外安装, 如装反可能导致转接螺丝无法取出



## 接收器

### 3.5mm 模拟输出

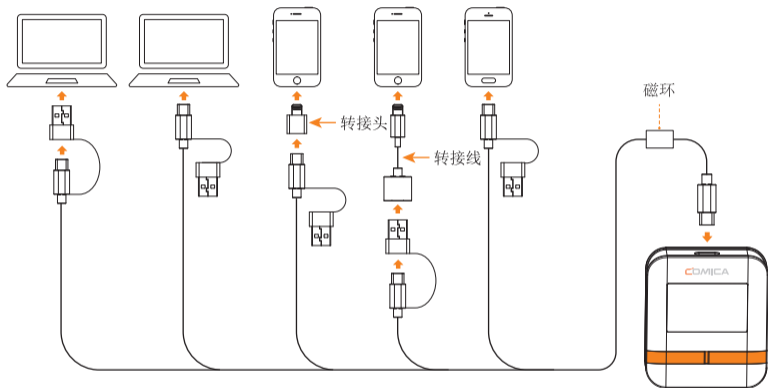
通过3.5mm音频连接线连接接收器和相机/手机/电脑，或通过3.5mmTRS-XLR音频连接线连接摄影机/录音机；可根据个人需求选择是否进行监听



👉 TRRS-TRRS音频线通用于相机/手机/电脑，TRS-TRS音频线适用于部分无法兼容TRRS-TRRS音频线的相机，TRS-XLR音频线(请自行购买)适用于录音机和摄影机

## USB数字输出

通过充电&输出二合一线和相关OTG音频转接线/转接头(如需)连接接收器和手机/电脑



1. 为了更好的使用体验，建议带磁环的一端插入麦克风，另一端口连接手机/电脑
2. 搭配Lightning接口设备使用时，请自行购买支持OTG功能的USB-Lightning转接线/转接头

## APP操作

1. 在手机应用商店搜索下载“Comica Audio”APP;



Comica Audio

2. 开启手机蓝牙;
3. 打开APP，搜索添加设备：VM40;



4. 通过APP可对接收器和发射器进行设置和操作



5. VM40发射器出厂时，时间设置默认为生产时间，初次使用请在APP点击“设置—日期—自动/手动设置时间-同步至设备”校准日期



## 固件升级

在科唛官网下载VM40固件升级包至电脑：

### 枪麦升级

在关机状态下进入拷贝模式(同时长按功能按键与模式按键)，再通过USB数据线连接电脑，将固件升级包拷贝至VM40 TX---UPDATA文件夹，断开USB数据线后重启即可自动升级

### 接收器升级

在关机状态下进入拷贝模式(先按住CH1键或CH2键，再长按电源键)，再通过USB数据线连接电脑，将固件升级包拷贝至VM40 RX---UPDATA文件夹，断开USB数据线后重启即可自动升级

## 蓝牙连接部分升级

打开Comica Audio APP连接麦克风后，进入设备主页，点击右上角设置图标---通用---固件升级

## 技术规格

无线类型	2.4GHz
发射功率	+10dBm
接收灵敏度	-96dBm
天线类型	陶瓷天线
无线延迟	<20ms
麦克风指向性	超心型
频率范围	20Hz ~ 20kHz
低切	-3dB @ 100Hz
高频提升	+3dB @ 10kHz
输出阻抗	600Ω
灵敏度范围	-38dB ~ -18dB re 1V/Pa(12mv ~ 125mv @ 94dB SPL) ±2dB @ 1kHz
信噪比	75dB SPL(A-weighted,as per IEC651)
等效噪声	19dB SPL(A-weighted,as per IEC651)
最大声压级	130dB SPL(@ 1% THD)
动态范围	111dB SPL(A-weighted,as per IEC651)
模拟输出	3.5mm TRRS/TRS
数字输出	USB-C 48kHz/24bit
电源供电	枪麦部分: 锂聚合物 3.7V 350mAh      接收器部分: 锂聚合物 3.7V 330mAh
续航时间	枪麦部分: 有线模式32小时/无线模式10小时/录音5小时      接收器部分:8小时
尺寸	枪麦部分: Φ22mm x L224mm      接收器部分: 54 x 48 x 22mm
净重	枪麦部分: 94g      接收器部分: 29.5g
工作温度	0°C ~ 50°C
存储温度	-20°C ~ 60°C



扫二维码关注  
科唛官方公众号



COMICA科唛



COMICA科唛



COMICA科唛



COMICA科唛

邮箱: [support@comica-audio.com](mailto:support@comica-audio.com)

电话: 400-8303-981

网址: [comica-audio.com](http://comica-audio.com)

版权及科唛商标归咪莱科技有限公司所有

## ■ まえがき

この度、COMICA VM40 シリーズ 超単一指向性デュアルチャンネルワイヤレスショットガンマイクをお買い上げいただきありがとうございます。

## ■ お知らせ



日本電波法第 38 条の 24 第 1 項の規定に基づき、型式認証を取得しています。

 欧州連合の電波障害に関する規制要件に適合しています。



本製品は、リサイクルや再利用が可能な高品質の材料と部品を使用して設計・製造されています。



この製品を一般家庭ごみとして廃棄することはできません。リサイクルのため、適切な回収施設にお持ちいただく必要があります。

## ■ 主な特徴

- ・デュアルチャンネル (VM40 COMBO) ワイヤレスショットガンマイク、14mm 金メッキカプセル
- ・48kHz/32Bit フロート録音、有線 / ワイヤレス デュアルモード
- ・32G オンボード録音で 40 時間のオーディオストレージ
- ・Comica Audio App でより多くの機能をアンロック可能
- ・ワンキーノイズ除去 / ローカット / 高周波ブーストに対応
- ・デジタル & アナログ出力に対応、カメラ / スマートフォン / PC で使用可能
- ・自動電源オン / オフと自動認識 3.5mm 端子出力
- ・モノラル / ステレオ / セーフティモードとリアルタイムモニターに対応
- ・OLED スクリーンによるモニタリングと視覚的な操作が可能
- ・有線 / ワイヤレスモード時、最大 32 時間 / 10 時間の動作時間
- ・最大 200m の動作範囲、安定かつ低遅延(オープンエアにて)
- ・アップグレードされたショックマウント & 防風アクセサリ

## ■ ご注意

- △ 長時間使用する必要がある場合は、モバイルバッテリーに接続して使用しながら充電することができます。その際、ノイズを抑えるため、充電に AC アダプターを使用しないでください。
- △ ワイヤレスモードでは、より良い録音効果を得るために、まず送信機のゲインを調整してください。送信機を最大ゲインレベルに調整した後、それに応じて受信機のゲインを調整してください。
- △ ブームポールアダプターとアダプターネジを使用する場合は、溝のある面を外側に向けてネジを取り付けてください。そうしないと、ネジを取り外せなくなる恐れがあります。
- △ ステレオモードに対応しているのはデュアルチャンネルモデルのみで、シングルチャンネルモデルには対応しておりません。VM40 送信機にはデフォルトの時刻が設定されています。初めて使用する際は、Comica Audio アプリで時刻を校正してください。校正しない場合、録音ファイルの時刻が不正になります。
- △ このデバイスは高精度の機器です。落下、衝突、打撃などの衝撃を与えないでください。
- △ 熱源や干渉源（ラジエーター、オープン、冷蔵庫、エアコンなど）の近くでこの機器を使用しないでください。
- △ 收音距離が近い場合や屋外で使用する場合は、音割れを防止したり風切り音を軽減したりするために、付属の防風アクセサリーを装着してください。
- △ 短絡（ショート）の危険を避けるため、雨や湿気が多い環境で機器を使用しないでください。



受信機に対して正面を向けて使用し、背を向けないでください。そうしないと、信号が途切れやすくなります。



電波到達距離に影響が出ないように、使用中は TX/RX のアンテナ部分を覆わないでください。

## ■ パッケージ内容

### シングルチャンネルモデル(VM40)

#### 主な部品:



ショットガンマイク(送信機) × 1



受信機 × 1

#### 付属品:



2 in 1 充電 & 出力  
ケーブル × 1



3.5mm TRRS-TRS  
オーディオ出力ケーブル × 1



3.5mm TRS-TRS  
オーディオ出力ケーブル × 1



ショック  
マウント × 1



3/8 オス - 5/8 メス  
スタンドアダプター × 1



5/8 オス -  
3/8 メスネジ × 1



3/8 オス -  
1/4 メスネジ × 1



ウインド  
スクリーン × 1



ウインドマフ × 1



ピン × 1



キャリーケース × 1



取扱説明書 × 1



保証書 × 1

## デュアルチャンネルモデル(VM40 combo)

### 主な部品:



ショットガンマイク(送信機) × 2



受信機 × 1

### 付属品:



2 in 1 充電 &  
出ケーブル × 1



3.5mm TRS-TRS  
オーディオ出力ケーブル × 1



3.5mm TRRS-TRRS  
オーディオ出力ケーブル × 1



3 in 1  
充電ケーブル × 1



ショック  
マウント × 2



3/8 オス - 5/8 メス  
スタンドアダプター × 2



5/8 オス -  
3/8 メスネジ × 2



3/8 オス -  
1/4 メスネジ × 2



ウインド  
スクリーン × 2



ウインドマフ × 2



ピン × 1



キャリーケース × 1



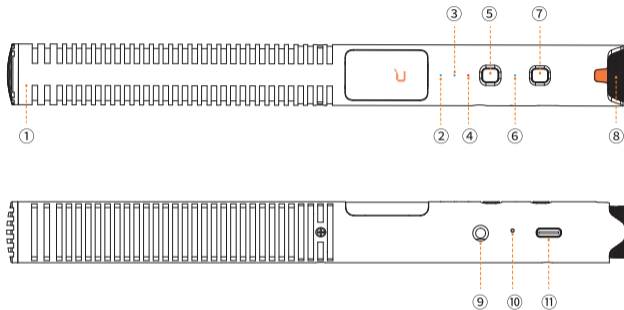
取扱説明書 × 1



保証書 × 1

## ■ 各部の名称と説明

### マイク(送信機)



## 1. マイクカプセル

2. **ローカットインジケータ**：ローカットがオンのときに青色に点灯


3. **高周波ブーストインジケータ**：高周波ブーストがオンのときに青色に点灯

4. **オンボード録音インジケータ**：オンボード録音がオンになると赤色に点灯

5. **機能ボタン**：短く押すとローカット / 高周波ブーストのオン / オフを切り替え、長押しするとオンボード録音のオン / オフを切り替えます

6. **動作インジケータ**：有線モードでは緑色のライトが点灯；ワイヤレスモードでは、ペアリング時に青色のライトが点滅し、ペアリングが完了すると青色のライトが点灯します。

7. **モードボタン**：オーディオケーブル接続時に長押しでワイヤレスモードのオン / オフを切り替えます。オーディオケーブル未接続時に長押しでマイクの電源をオンにしてワイヤレスモードに入ります。短く押すと、セーフティモードのオン / オフを切り替えます。

 マイクの電源がオンのとき、機能ボタンとモードボタンを同時に長押しするとコピーモードに入ります。  
2 in 1 充電 & 出力ケーブルを介してマイクをパソコンに接続し、オンボード録音したオーディオを取り込むことができます。



8. **ゲインコントロールノブ**：回転させてゲインを調整します

9. **3.5mm 出力ポート**：TRS/TRRS プラグを自動的に識別し、アナログオーディオを出力します。デバイスの接続 / 切断時にマイクが自動的にオン / オフします。

10. **リセット穴**：ワイヤレス接続に異常がある場合は、まずピンを使用してリセット穴を押し、その後短く押しして再ペアリングしてください。

11. **USB-C ポート**：USB デバイスを接続してデジタルオーディオを出力；接続 / 切断時にマイクが自動的にオン / オフします。電源を接続して充電することができ、ノートパソコンに接続してオンボード録音したオーディオを取り込むことも可能です。

## スクリーン表示の説明

- ワイヤレスモード オフ
-  ペアリング中...  
Nor: ノーマルモード
-  ペアリング完了 Sft: セーフティモード

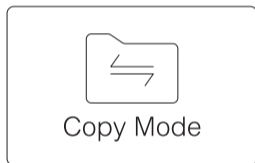


オーディオダイナミックバー

(録音モード)

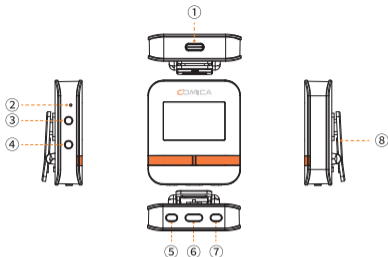
バッテリー残量

オンボード録音  
可能時間



(コピーモード)

## 受信機



1. USB-C 出力 / 充電ポート: USB デバイスを接続してデジタルオーディオを出力し、電源に接続して充電することができます。
2. リセット穴: ワイヤレス接続に異常がある場合は、まずピンを使用してリセット穴を押し、その後短く押しして再ペアリングしてください。
3. 3.5mm 出力ポート: 3.5mm TRS/TRRS 端子を自動的に識別しアナログ音声を出力します。
4. 3.5mm モニタリングポート: 3.5mm TRS/TRRS イヤホンを接続してモニタリングすることができます。
5. CH1 / ノイズキャンセルボタン
  - シングルチャンネルモデルの場合: 短く押すとマイクのゲインが上がります。
  - デュアルチャンネルモデルの場合:
    - 短く押す: チャンネル 1 のゲインを、押すたびに循環で増減させることができます。
    - 長押し: チャンネル 1 とチャンネル 2 のノイズキャンセルを、押すたびに次の順で切り替えます。  
-1 段階 NC オン → 2 段階 NC オン → NC オフ
6. 電源 / モードボタン: 長押しで電源オン / オフ、短押しでモノラル / ステレオ / セーフティモードを切り替えます。  
※ステレオモードに対応しているのはデュアルチャンネルモデルのみで、シングルチャンネルモデルには対応しておりません。
7. CH2 / オンボード録音ボタン
  - シングルチャンネルモデルの場合: 短く押すとマイクのゲインが上がります。
  - デュアルチャンネルモデルの場合:
    - 短く押す: チャンネル 2 のゲインを、押すたびに循環で増減させることができます。
    - 長押し: チャンネル 1 とチャンネル 2 のオンボード録音を同時にオン / オフできます。
8. マイククリップ



1. ノイズキャンセル機能はオンボード録音には効果しません。

2. CH1 ボタンと CH2 ボタンを同時に長押しすると、Bluetooth がリセットされます。リセット後、マイクは「Comica Audio」App から新しいスマートフォンに接続できるようになります。

## 受信機 スクリーン表示の説明

Mono: モノラルモード  
Stereo: ステレオモード  
Safety: セーフティモード

🔊 ノイズキャンセル オフ  
🔊-I 1段階ノイズキャンセル  
🔊-II 2段階ノイズキャンセル

📶 Bluetooth 接続済み  
Bluetooth 未接続

🔊 スマホスピーカーモニタリング 表示  
スマホスピーカーモニタリング 表示なし



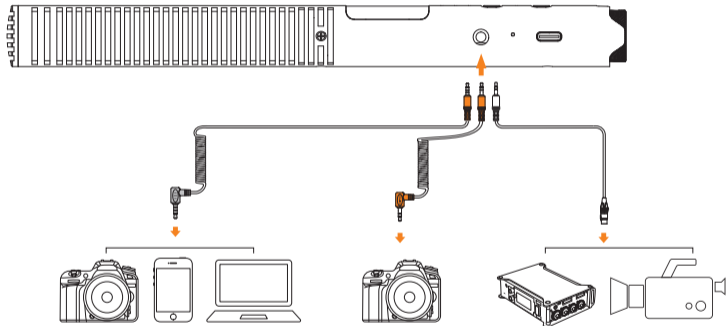
- 👉 1. 受信機が USB ポートから音声を出力する場合、デフォルトではスマートフォンのスピーカーでモニタリングされます。ユーザーは、「Comica Audio」App を使用して、スマートフォンのスピーカーモニタリングと受信機のヘッドホンモニタリングを切り替えることができます。詳細な手順については、本取扱説明書の App 操作ガイドを参照してください。
2. シングルチャンネルモデルでは 1 つのオーディオダイナミックバーが表示され、2 チャンネルモデルでは 2 つのオーディオダイナミックバーが表示されます。
3. ミュート機能は App からオン / オフが可能です。

## ■ 設置と使用

### 有線モード

#### 3.5mm 端子アナログ出力

ショットガンマイクを 3.5mm オーディオケーブルでカメラ / スマートフォン / PC に接続するか、3.5mm TRS-XLR オーディオケーブルを使ってビデオカメラ / レコーダーに接続します。(※TRS-XLR オーディオケーブルはセットには含まれません)

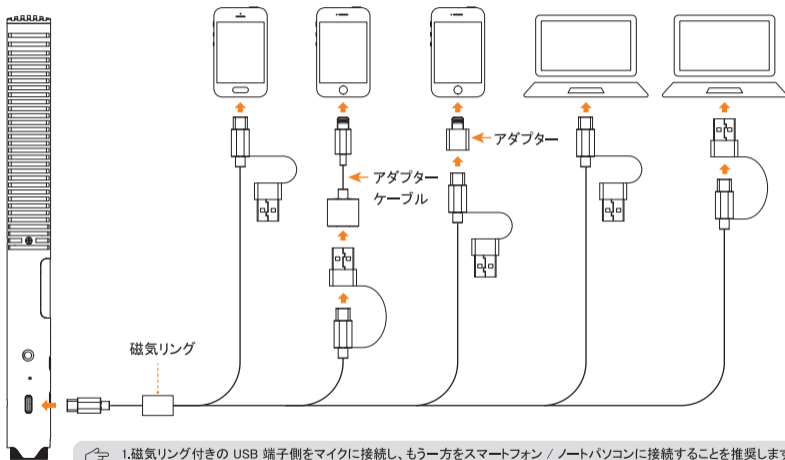


👉 "1.3.5mm TRRS-TRRS オーディオケーブルはカメラ / スマートフォン / PC 用です。カメラが TRRS に対応していない場合は、TRS-TRS オーディオケーブルを使用してください。

2.非降圧 TRS-XLR オーディオケーブルを使用する場合は、レコーダー / カメラの 48V ファンタム電源をオンにしないでください。このとき、VM40 マイクを手動でオン / オフする必要があります。降圧 TRS-XLR オーディオケーブルを使用する場合は、48V ファンタム電源をオンにすることができ、VM40 マイクが自動的にオン / オフします。

## USB デジタル出力

2in1 充電 & 出力ケーブルと、必要に応じて関連する OTG 音声アダプター / ケーブルを使用して、ショットガンマイクをスマートフォンまたはパソコンに接続してください。

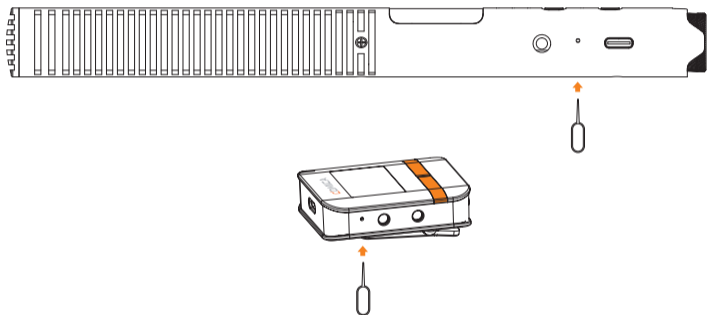


- 1.磁気リング付きの USB 端子側をマイクに接続し、もう一方をスマートフォン / ノートパソコンに接続することを推奨します。
- 2.Lightning 端子搭載デバイスで使用する場合は、OTG 機能に対応した USB-Lightning アダプタ / ケーブルを別途ご用意ください。(別売り)

## ワイヤレスモード

**本製品は工場出荷時に送信機と受信機がデフォルトでペアリング済みです**

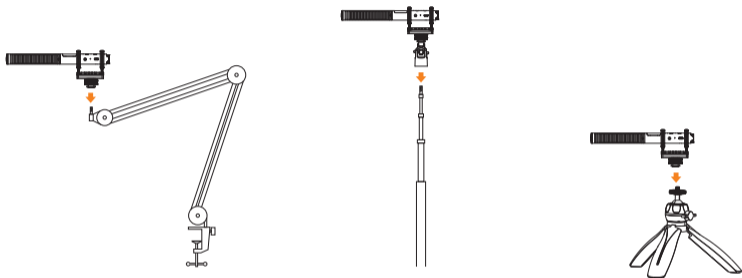
ワイヤレス接続に異常がある場合は、まずピンを使用して送信機と受信機のリセット穴を押し、その後短く押して再度ペアリングしてください。



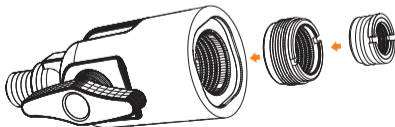
## 使用方法

### マイク（送信機）

アームスタンド、ブームポール、三脚と一緒に使用することができます。



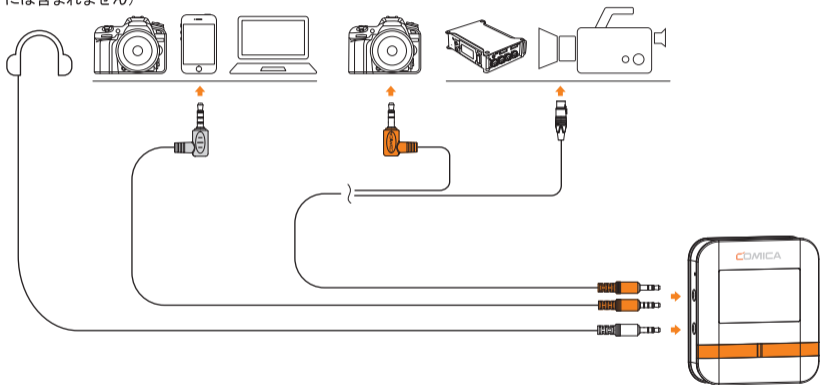
ブームポールアダプターとアダプターネジを使用する場合は、溝のある面を外側に向けてネジを取り付けてください。そうしないと、ネジを取り外せなくなる恐れがあります。



## 受信機

### 3.5mm アナログ出力

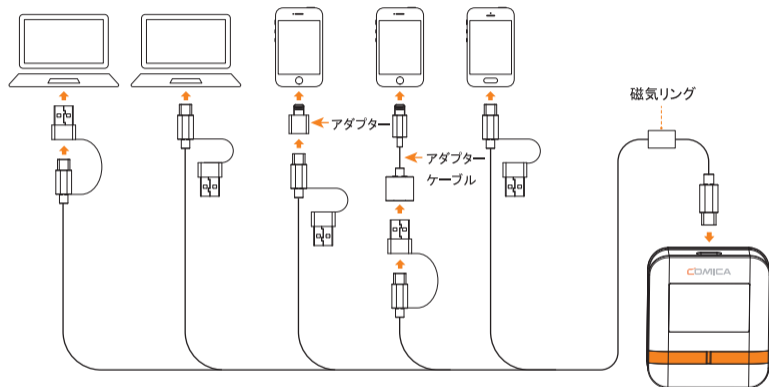
3.5mm 音声ケーブルで受信機をカメラ / スマートフォン / パソコンに接続するか、3.5mm TRS-XLR 音声ケーブルでビデオカメラ / レコーダーに接続してください。必要に応じてモニタリングを行ってください。(※TRS-XLR オーディオケーブルはセットには含まれません)



👉 3.5mm TRRS-TRRS オーディオケーブルはカメラ / スマートフォン / PC 用です。カメラが TRRS に対応していない場合は、TRS-TRS オーディオケーブルを使用してください。

## USB デジタル出力

2 in 1 充電 & 出力ケーブルと、必要に応じて関連する OTG 音声アダプター / ケーブルを使用して、受信機をスマートフォンまたはパソコンに接続してください。



- 1.磁気リング付きの USB 端子側を受信機に接続し、もう一方をスマートフォン / ノートパソコンに接続することを推奨します。
- 2.Lightning 端子搭載デバイスで使用する場合は、OTG 機能に対応した USB-Lightning アダプタ / ケーブルを別途ご用意ください。(別売り)

## App について

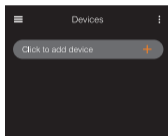
1. モバイルアプリストアで「Comica Audio」App を検索してダウンロードしてください。



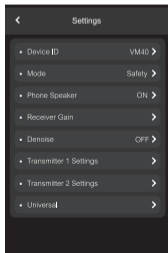
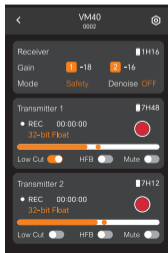
Comica Audio

2. スマートフォンの Bluetooth をオンにしてください。

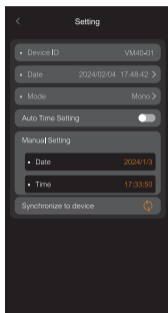
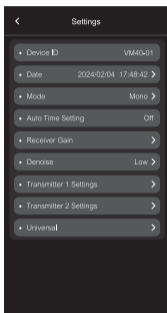
3. 「Comica Audio」App を開いてデバイス VM40 を検索し、ペアリングしてください。



4. 受信機と送信機の設定および操作を App から行うことができます。



5.VM40 送信機にはデフォルトの時刻が設定されています。初めて使用する際は、アプリで時刻を校正してください：  
Settings→Date→Auto Time Setting/Manual Setting→Synchronize to device



## ファームウェアのアップグレード

Comica の公式サイトから VM40 ファームウェア更新プログラムパッケージをノートパソコンにダウンロードしてください。

## ショットガンマイクのアップグレード

マイクの電源がオフのときにコピーモードに入り(機能ボタンとモードボタンを同時に長押し)、まず USB データケーブルを使用してマイクをノートパソコンに接続してください。次にファームウェアアップグレードパッケージを VM40 TX—UPDATE フォルダにコピーし、最後に USB データケーブルを取り外してマイクを再起動すると、自動的にアップグレードが実行されます。

## 受信機のアップグレード

受信機の電源がオフのときにコピーモードに入り(CH1 または CH2 ボタンを押しながら、電源ボタンを同時に長押し)、まず USB データケーブルを使用して受信機をノートパソコンに接続してください。次にファームウェアアップグレードパッケージを VM40 RX—UPDATE フォルダにコピーし、最後に USB データケーブルを取り外してマイクを再起動すると、自動的にアップグレードが実行されます。

## Bluetooth 接続のアップグレード

「Comica Audio」App を開いて、VM40 マイクを接続してください。次に、VM40 のホームページに移動し、右上隅の「設定アイコン」→「Universal」→「Firmware Upgrade」の順に選択して実行してください。

## 技術仕様

ワイヤレスタイプ	2.4GHz
送信電力	+10dBm
受信感度	-96dBm
アンテナ	セラミックアンテナ
遅延	<20ms
指向性	超単一指向性(スーパーカーディオイド)
周波数レンジ	20Hz ~ 20kHz
ローカット	3dB @ 100Hz
高周波ブースト	+3dB @ 10kHz
出カインピーダンス	600Ω
感度	-38dB ~ -18dB re 1V/Pa(12mv ~ 125mv @ 94dB SPL) ±2dB @ 1kHz
信号/雑音	75dB SPL (A-weighted, IEC651 準拠)
等価ノイズ	19dB SPL (A-weighted, IEC651 準拠)
最大音圧レベル	130dB SPL(@ 1% THD)
ダイナミックレンジ	111dB SPL (A-weighted, IEC651 準拠)
アナログ出力	3.5mm TRRS, TRS
デジタル出力	USB-C 48kHz/24bit
バッテリー	送信機(マイク): リチウムポリマー 3.7V 350mAh 受信機:リチウムポリマー 3.7V 330mAh
使用時間	送信機(マイク): 有線モード 32 時間、無線モード 10 時間、オンボード録音モード 5 時間 受信機: 8 時間
寸法・サイズ	送信機(マイク): Φ 22mm x L 224mm 受信機: 54 x 48 x 22mm
質量	送信機(マイク): 94g 受信機: 29.5g
動作温度	0° C~50° C
保存温度	-20° C~60° C





## アフターサービス

- ・ 本製品は、必ず本書のガイドに従って正しくご使用ください。
- ・ 製品の修理は、弊社が認定した保守員のみが行うことができます。破損や事故を避けるため、お客様ご自身での修理は絶対になさらないでください。
- ・ ご不明な点や修理に関するご相談は、ご購入元のAmazon公式サイトにアクセスし、  
[ヘルプ] – [アカウントサービス] – [注文履歴] – [該当する注文を選択] – [出品者に連絡する]  
よりお問い合わせ内容を具体的にご入力の上、ご連絡ください。



メールでのお問い合わせ: [support@comica-audio.com](mailto:support@comica-audio.com)

公式サイト: [comica-audio.com](http://comica-audio.com)

Facebook: [Comica Audio Tech Global](#)

Instagram: [Comica Audio](#)

YouTube: [Comica Audio](#)

COMICA is a registered trademark owned by Commlite Tech Co.,Ltd

COMICAは、Commlite Tech Co.,Ltdの登録商標です。